



«НУР-СТРОЙ ЛТД»

Товарищество с ограниченной
ответственностью

www.nurstroy.kz

ТОО «НУР-СТРОЙ ЛТД» – работает на строительном рынке с 2005 года и имеет высочайшую репутацию лидера строительной индустрии Казахстана.

ТОО «НУР-СТРОЙ ЛТД» – это современное и динамично развивающееся предприятие. Главное направление деятельности компании является – производство железобетонных изделий, производство инертных материалов и строительство автодорог. За годы своего развития компания выросла в регионального лидера, имеющего мощную производственную базу, штат квалифицированных специалистов и наработанный опыт изготовления надежных монолитных и сборных железобетонных изделий. На заводе предприятия внедрена современная система управленческого и производственного учета.

2

***НАША ГЛАВНАЯ ЗАДАЧА** – помочь нашим покупателям на всех этапах строительства, учитывая все их потребности. А это значит, что мы всегда вовремя готовы предоставить полный комплекс квалифицированной поставки товаров, работ и услуг нашим партнерам*





Еще одним направлением деятельности ТОО «Нур-Строй ЛТД» является производство железобетонных изделий следующих видов: стойки вибрированные марок СВ-95, СВ-105, СВ-110, СВ-164, стойки конические марок СК-13.6, СК-16.4, СК-22, СК-26, приставки ПТ-43, ПТ-45, ригеля для закрепления стоек, плиты перекрытия, бордюры дорожные, лежень, фундаментные блоки, детали подстанции и т.д.

ТОО «Нур-Строй ЛТД» обладает крупной материально-технической базой, позволяющей выполнять значительные объемы работ по всей территории Казахстана.



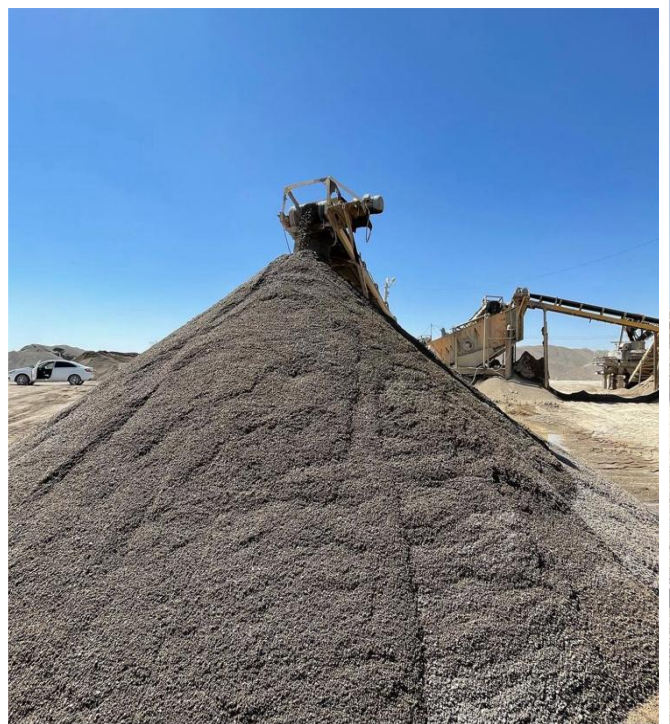


Производственная мощность завода составляет 300 тонн в час или 7200 тонн асфальта/асфальтобетонной смеси в сутки. Одновременно завод может производить от 30 до 40 тыс. м³ товарного бетона в год.

На базе также налажено производство нерудных материалов. Здесь производят щебень фракции 5x10, 10x20 20x40, клинец 5x10, песок мытый 0,5 дробленый, а также осуществляет комплексные поставки инертных материалов, железобетонных изделий и материалов ландшафтного дизайна.

Продукция завода сертифицирована.

Все услуги по строительству автодорог сдаются в срок с требуемыми результатами.





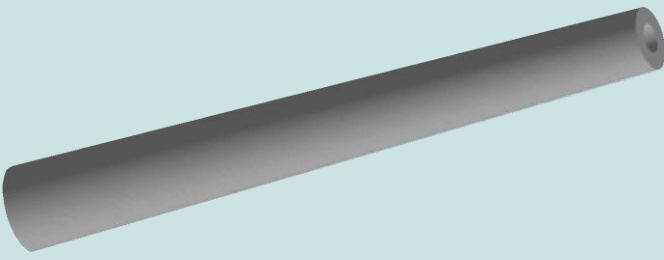
Строительные и монтажные бригады укомплектованы квалифицированными специалистами и опытными мастерами. Мы имеем все необходимые лицензии в строительстве автодорог, обладаем новейшим оборудованием и спецтехниками. ТОО «Нур-Строй ЛТД» всегда подходит к каждому объекту индивидуально, находя максимально оптимальные решения. Это позволяет экономить Ваше время и средства, добиваясь при этом превосходных результатов.

На все выполненные нашей компанией работы предоставляется 100% гарантия. Постоянный рост наших покупателей только доказывает высокое качество представляемых нами продукции и услуг. Качество наших услуг и материалов подтверждено ГОСТами, сертификатами и заключениями.

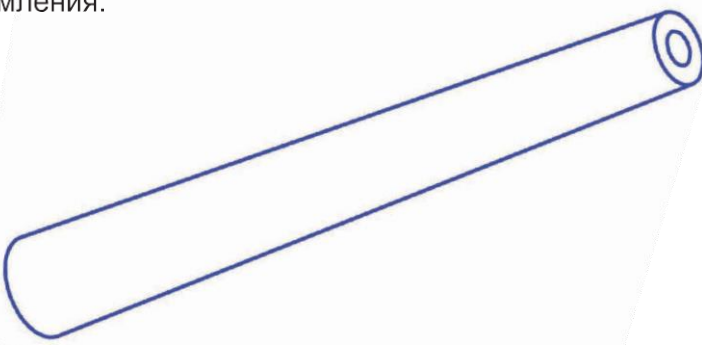
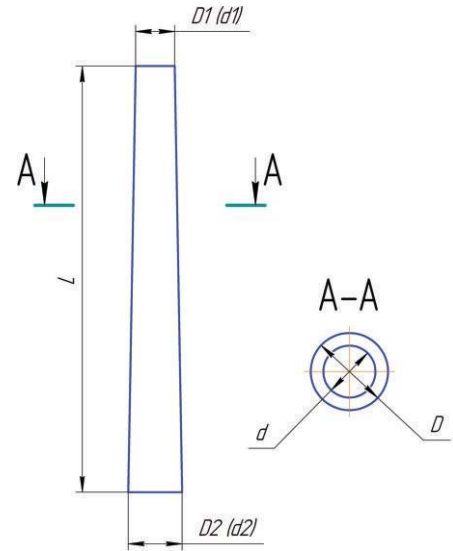
Нашими партнерами являются госорганы, крупные казахстанские компании, как АО «Алатау Жарық Компаниясы», ТОО «Оңтүстік Жарық Транзит» г.Шымкент, ТОО «ЮжКазЭнергоремонт», КМУ АО «ЭЛМО», АО «КазМунайГаз», АО «ПетроКазахстанРесорсиз», АО «Кентауский трансформаторный завод», АО «ЕмбиМунайГаз».



Стойки железобетонные центрифугированные конические типа «СК»

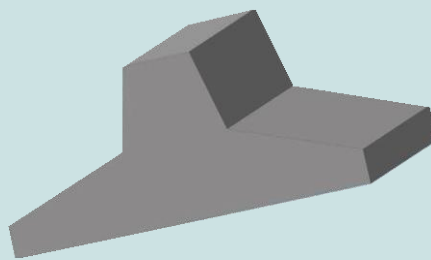


Стойки железобетонные центрифугированные преднапряженные кольцевого сечения, предназначены для устройства линий электропередачи напряжением 35-750 кВ. Стойки имеют закладные детали для крепления металлических конструкций опор и для присоединения элементов заземления.

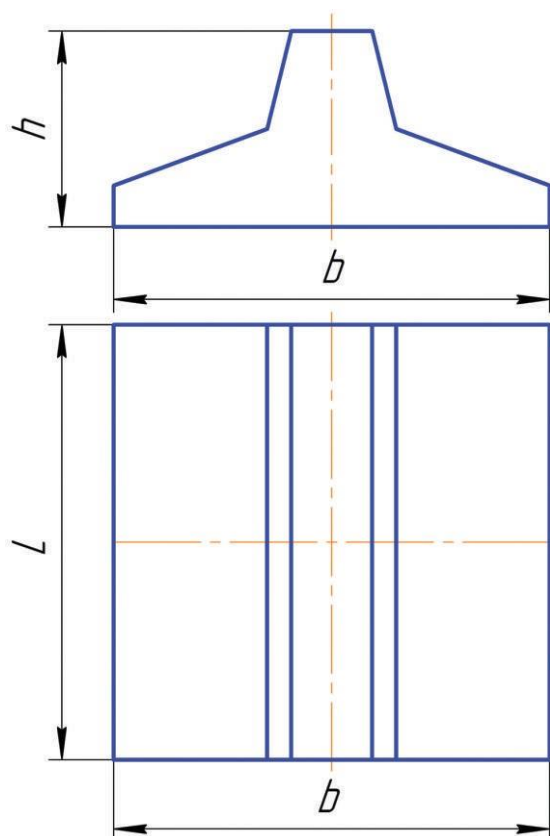


п/п	Марка изделия	Размеры, мм		Марка бетона	Расход материалов Бетон м3	Масса изделия, кг	Рабочие чертежи ГОСТ, ТУ, Серия.	
		D1	D2					
1	СК 22.1-1.0	22600	440	В30	1,9	5030	ГОСТ 22687.1-85	
2	СК 22.1-1.1					4820		
3	СК 22.1-1.2					4770		
4	СК 22.1-2.0			В30		5330		
5	СК 22.1-2.0			В40		4850		
6	СК 22.1-2.0			В40		4820		
7	СК 22.1-3.1			В30	4810			
8	СК 22.1-3.2			1,8	4530			
9	СК 22.2-1.0			2,3	6570			
10	СК 22.2-1.1				6420			
11	СК 22.2-1.2				6330			
12	СК 22.3-1.1				6090			
13	СК 26.1-1.0	26000	410		В40	2,5		6900
14	СК 26.1-1.1							6820
15	СК 26.1-1.2			6760				
16	СК 26.1-1.3			6730				
17	СК 26.1-2.0			6930				
18	СК 26.1-2.1			6850				
19	СК 26.1-2.3			6710				
20	СК 26.1-3.1			6990				
21	СК 26.1-3.3			6800				
22	СК 26.1-4.1			6860				
23	СК 26.1-6.1			6910				
24	СК 26.2-1.0			7110				
25	СК 26.2-1.1			6950				
26	СК 26.2-1.2			6850				

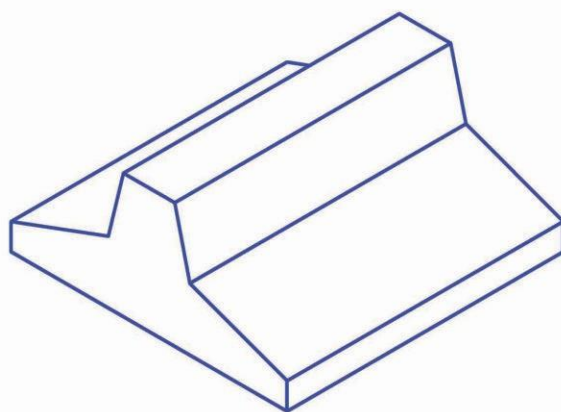
Плиты анкерные для крепления в грунте оттяжек



8

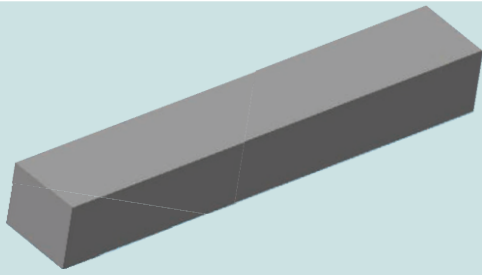


Анкерная железобетонная плита предназначена для установки анкерно-угловых опор линий электропередачи с использованием тросовых растяжек от плиты к опоре. Плита обеспечена закладными элементами для установки растяжек.

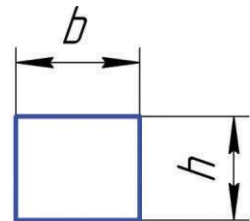
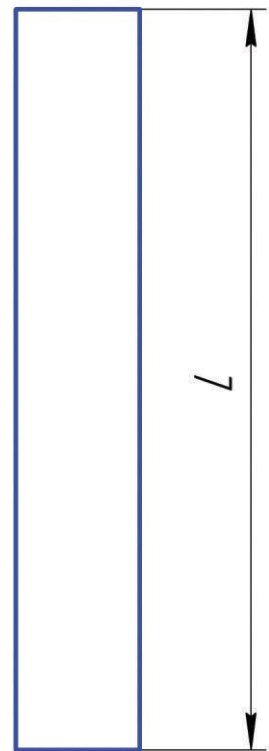
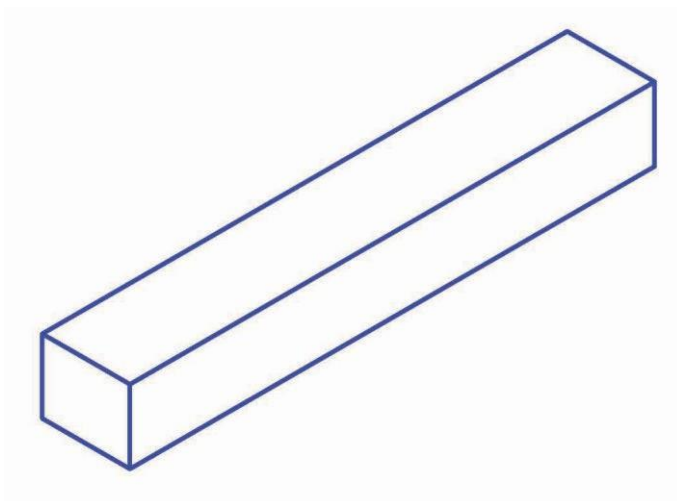


п/п	Марка изделия	Размеры, мм			Марка бетона	Расход материалов	Масса изделия, кг	Рабочие чертежи ГОСТ, ТУ, Серия.
			В					
	ПА1-1	1000	1000	450	В22,5	0,2	500	Серия 3.407-115 вып. 5
2	ПА 1-2	1500	1000	450		0,28	700	
3	ПА 2-1	2000	1500	600		0,65	1625	
4	ПА 2-2	3000	1500	600		0,89	2225	

Железобетонные стойки типа УСО

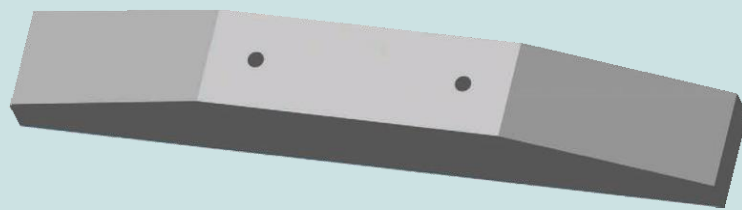


Железобетонные стойки сплошного квадратного сечения предназначены для сооружения открытых распределительных устройств подстанций под напряжение 35-500кВ, также зданий основного и вспомогательного назначения. Стойки УСО обеспечены закладными элементами для удобства монтажа строительных конструкций.

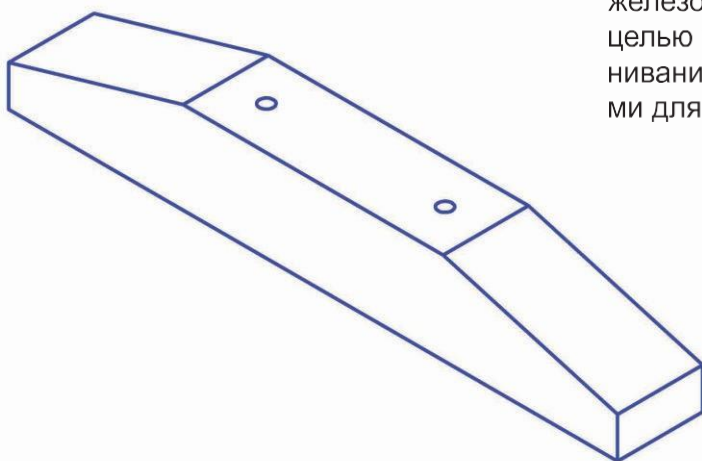

9


п/п	Марка изделия	Размеры, мм			Марка бетона	Расход материалов		Масса изделия, кг	Рабочие чертежи ГОСТ, ТУ, Серия.
		L	B	t		Бетон м3	Сталь, кг		
1	УСО-1А	5200	250	210	В15	0,32	66,53	0,8	Серия 3.407-102
2	УСО-2А	4400				0,27	49,48	0,7	
3	УСО-3А	3600				0,22	42,4	0,6	
4	УСО-4А	3000				0,19	36,73	0,5	
5	УСО-5А	2200				0,14	29,29	0,35	

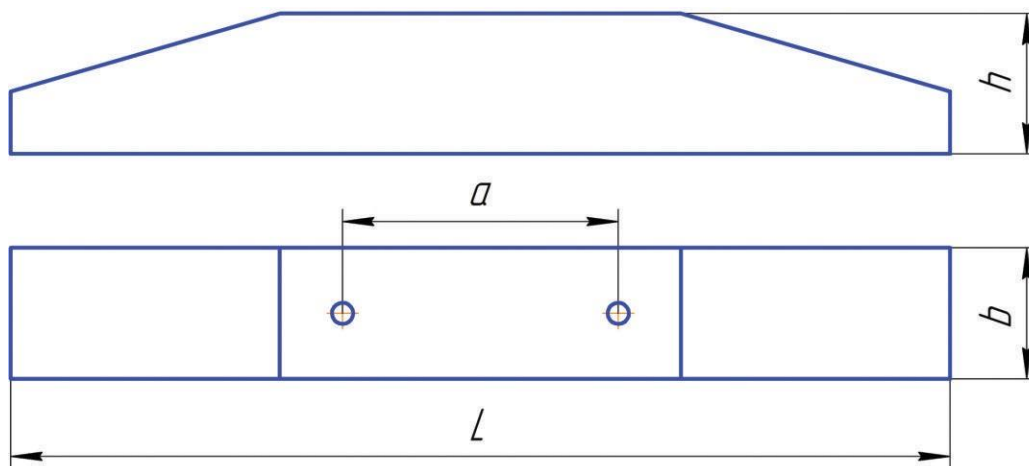
Ригели фундаментные и балки пригрузочные



10

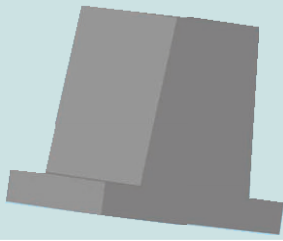


Ригели железобетонные применяются для закрепления в грунте подножников под металлические опоры ЛЭП, железобетонных цилиндрических конических опор, с целью увеличения их несущей способности на выравнивание. Ригели обеспечиваются закладными деталями для их крепления к несущим элементам ЛЭП.



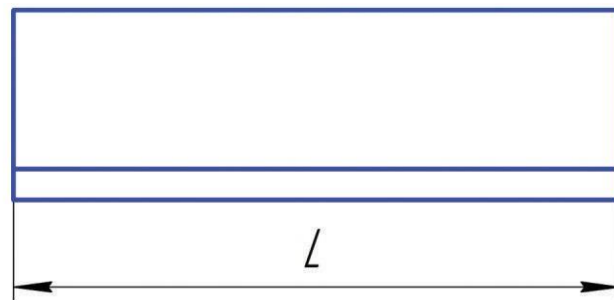
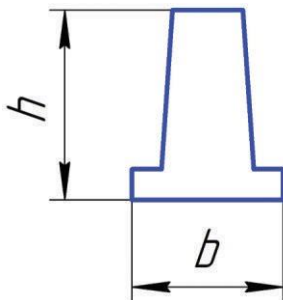
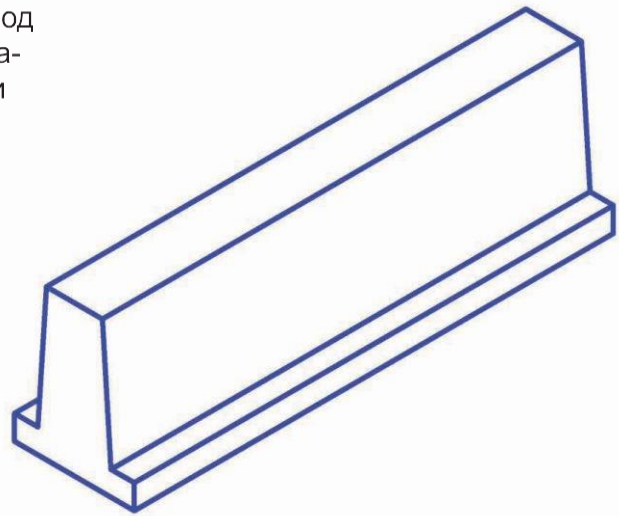
п/п	Марка изделия	Размеры, мм					Марка бетона	Расход материалов		Масса изделия, кг	Рабочие чертежи ГОСТ, ТУ, Серия.
		L	b/b					Бетон м3	Сталь, кг		
	P1A	400	3000	420/340	900	200	B22,5	0,2	38,24	500	Серия 3.407-115 Вып.5
	AP5								62,24		
	AP6	500	3500	540/460	1150	0,275		98,96	687500		
3	AP7	300	2000			200		В0,09		22500	

Лежни железобетонные типа «ЛЖ»



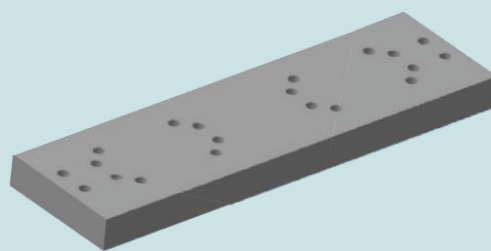
Лежни железобетонные сплошного сечения предназначены для устройства трансформаторных подстанций и работают в сочетании с фундаментной подготовкой под трансформаторы и другое подстанционное оборудование. Изделие обеспечено необходимыми закладными элементами для монтажа оборудования.

11

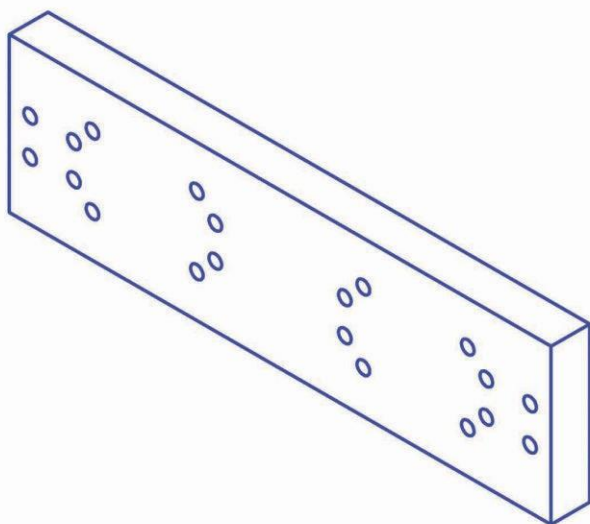


п/п	Марка изделия	Размеры, мм			Марка бетона	Расход материалов		Масса изделия, кг	Рабочие чертежи ГОСТ, ТУ, Серия.
		L	b	h		Бетон м3	Сталь, кг		
1	ЛЖ-1,6	1600	400	500	В15	0,17	35,75	0,43	Серия 3.407.1-157.1
2	ЛЖ-2,8	2800				0,3	57,54	0,75	
3	ЛЖ-4,4	4400				0,48	112,73	1,2	
4	ЛЖ-6,0	6000				0,65	176,2	1,63	
5	ЛЖ-8,4	8400				0,91	238,05	2,28	
6	ЛЖ-10,4	10400				1,13	293,9	2,83	

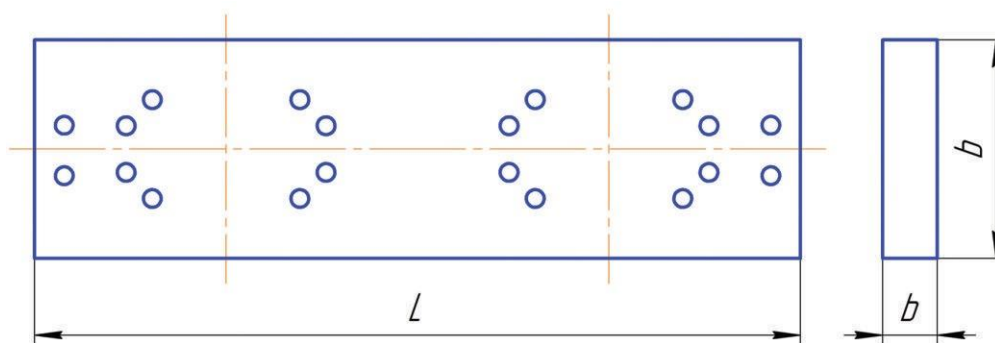
Плиты НСП



12

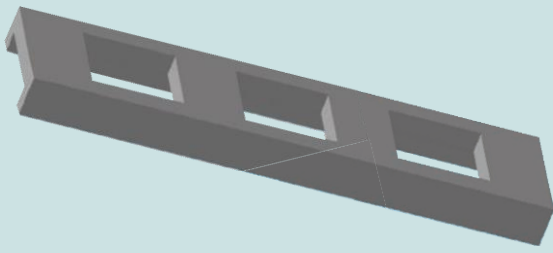


Плиты железобетонные применяются при сооружении распределительных устройств основного и вспомогательного назначения, а также для прокладки малых потоков кабелей. Плиты обеспечены всеми необходимыми закладными элементами для монтажных работ.

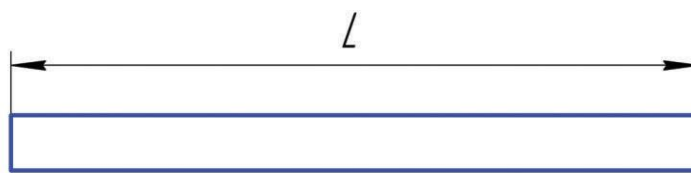
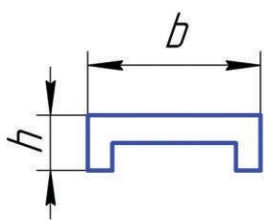
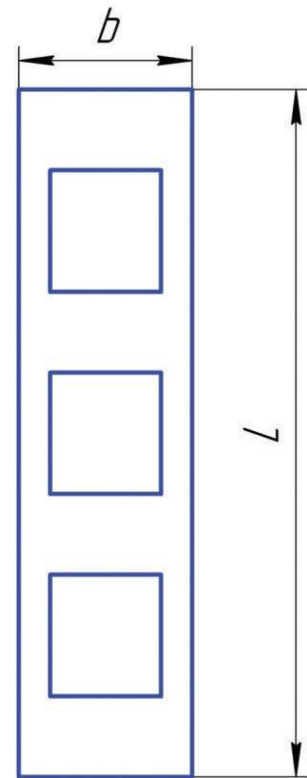
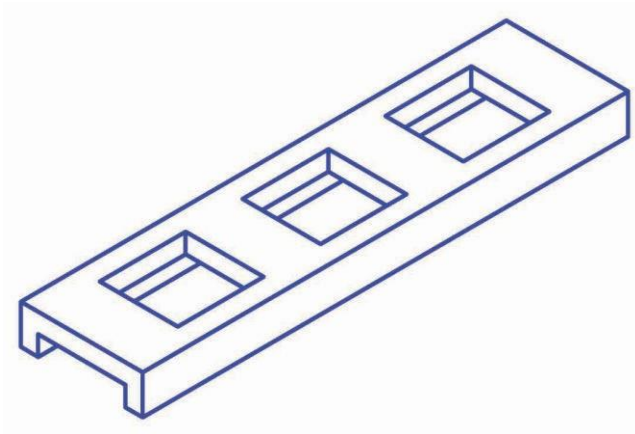


п/п	Марка изделия	Размеры, мм			Марка бетона	Расход материалов		Масса изделия, кг	Рабочие чертежи ГОСТ, ТУ, Серия.
		L	b	h		Бетон м3	Сталь, кг		
1	НСП35.10	3500	1000	250	В25	0,875	290,2	2,19	Серия 3.407.1-157

Лоток для кабельных соединений типа «УБК»

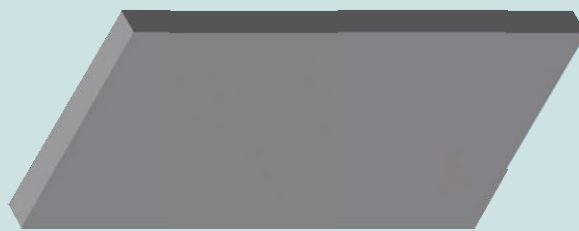


Плиты железобетонные для перекрытия лотков и траншей под кабельные каналы и сантехнические трубопроводы, а также для устройства тротуаров.



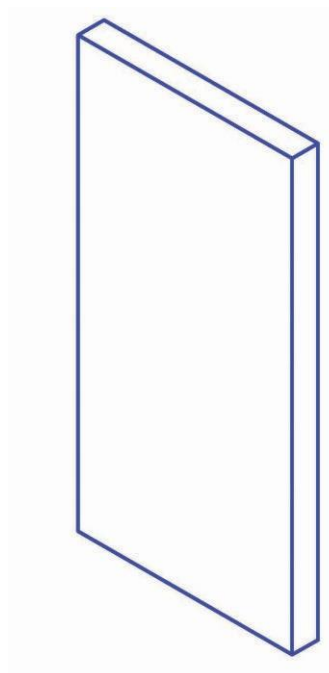
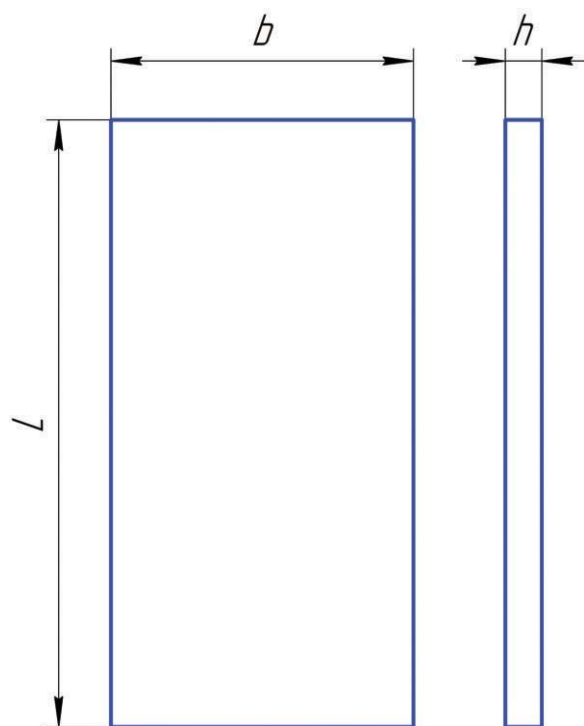
п/п	Марка изделия	Размеры, мм			Марка бетона	Расход материалов	Масса изделия, кг	Рабочие чертежи ГОСТ, ТУ, Серия.
		L	b	h		Бетон м3		
1	Лоток 20.10	1990	1000	160	200	0,11	0,275	Серия 3.407-102
2	Лоток 20.5		500			0,07	0,175	

Плита типа «УБК»

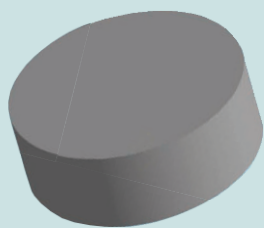


14

Плиты железобетонные для перекрытия лотков и траншей под кабельные каналы и сантехнические трубопроводы, а также для устройства тротуаров.



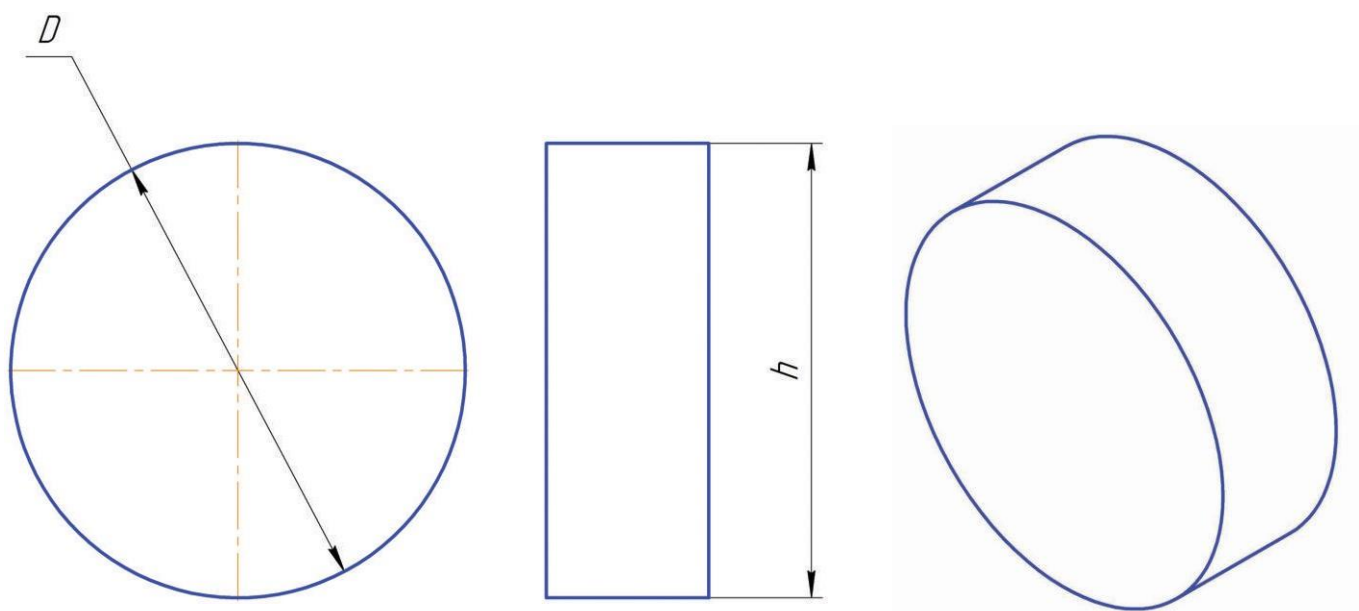
п/п	Марка изделия	Размеры, мм			Марка бетона	Расход материалов	Масса изделия, кг	Рабочие чертежи ГОСТ, ТУ, Серия.
		L	b	h		Бетон м ³		
1	УБК-5	995	495	60	B15	0,029	0,073	Серия 3.407.1-157



Подпятник

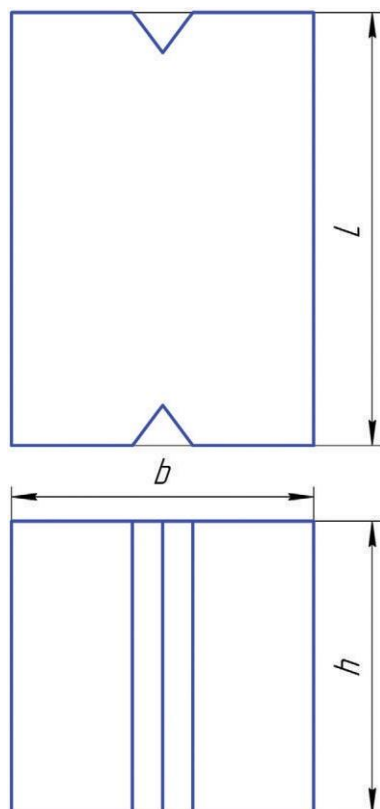
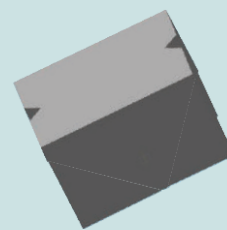
Подпятник железобетонных изделий и центрофигурированных конических стоек предназначены для опор линии электропередач напряжением 35-750 Кв.

15



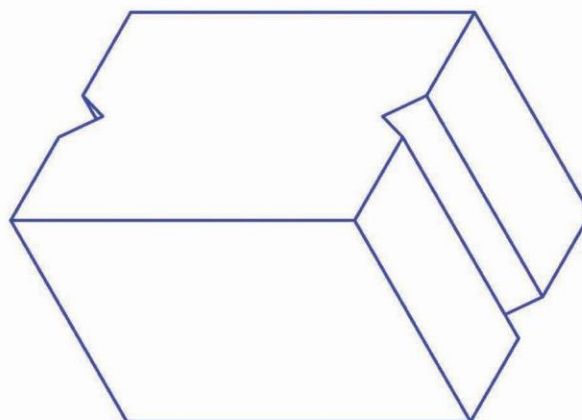
п/п	Марка изделия	Размеры, мм		Марка бетона	Расход материалов	Масса изделия, кг	Рабочие чертежи ГОСТ, ТУ, Серия.
		d	h		Бетон м3		
1	П1	560	50	В25	0,012	3,3	ГОСТ 22687.3-85
2	П2	650			0,017	4,3	
3	П-ЗИ	620	150		0,05	110	Серия 3.407-143. Вып. №7
4	П-4	420			0,02	50	

Блоки бетонные типа ФБС



Блоки бетонные изготавливаются из тяжелого бетона средней плотности. Предназначаются для стен подвалов и подземных коммуникаций. В зависимости от состава грунтов используются совместно с железобетонными плитами ленточных фундаментов.

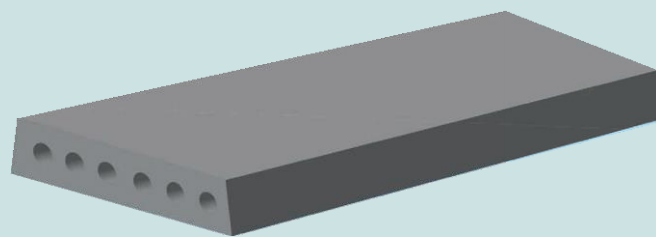
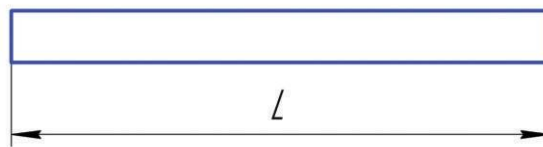
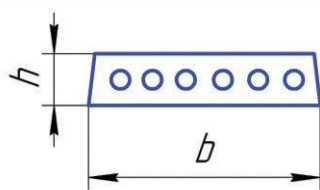
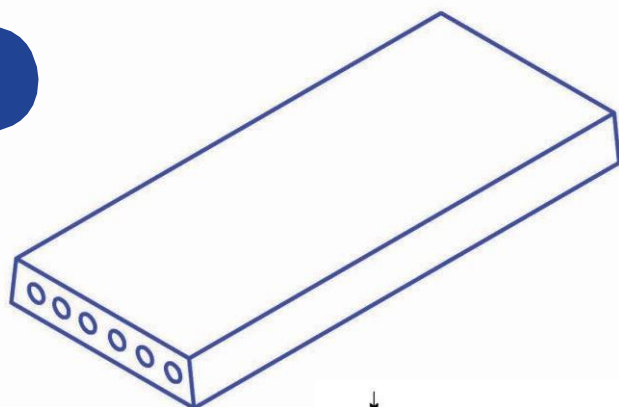
Плиты и блоки могут применяться при строительстве зданий и сооружений с расчетной сейсмичностью до девяти баллов.



16

п/п	Марка изделия	Размеры, мм			Марка бетона	Расход материала-	Масса изделия, кг	Рабочие чертежи ГОСТ, ТУ, Серия.
		L	b	h		лов Бетон м3		
1	ФБС 24.3.6-Т	2380	300	580	В7.5	0,406	0,975	ГОСТ 13579-78
2	ФБС 24.4.6-Т		400			0,543	1,3	
3	ФБС 24.5.6-Т		500			0,679	1,63	
4	ФБС 24.6.6-Т		600			0,815	1,96	
5	ФБС 12.4.6-Т	1180	400	280		0,265	0,64	
6	ФБС 12.5.6-Т		500			0,331	0,79	
7	ФБС 12.6.6-Т		600			0,398	0,96	
8	ФБС 12.4.3-Т		400			0,127	0,31	
9	ФБС 12.5.3-Т	880	500	580		0,159	0,38	
10	ФБС 12.6.3-Т		600			0,191	0,46	
11	ФБС 9.3.6-Т		300			0,146	0,35	
12	ФБС 9.4.6-Т		400			0,195	0,47	
13	ФБС 9.5.6-Т	880	500	580		0,244	0,59	
14	ФБС 9.6.6-Т		600			0,293	0,7	

Пустотные плиты перекрытия


17


Плиты перекрытий железобетонные многопустотные предварительно напряженные, армированные стержнями из стали класса Аt 800, А 800 строительства жилых и общественных зданий в районах сейсмичностью 9 баллов.

п/п	Марка изделия	Размеры, мм			Марка бетона	Расход материалов	Масса изделия, кг	Рабочие чертежи ГОСТ, ТУ, Серия.
		L	b	h		Бетон м3		
1	ПК63-12-8	6280				0,88	2200	
2	ПК60-12-8	5980				0,84	2100	
3	ПК57-12-8	5680	1190			0,8	2000	Серия 1.141-1 Вып. №63
4	ПК54-12-8	5380				0,76	1900	
5	ПК51-12-8	5080				0,72	1800	
6	ПК48-12-8	4780				0,68	1700	
7	ПК63-10-8	6280				0,73	1825	
8	ПК60-10-8	5980				0,69	1725	
9	ПК57-10-8	5680	990			0,66	1650	Серия 1.141-1.863
10	ПК54-10-8	5380				0,63	1575	
11	ПК51-10-8	5080				0,59	1475	
12	ПК48-10-8	4780		220	B15	0,56	1400	
13	ПК42-12-8	4180				0,6	1490	
14	ПК36-12-8	3580				0,51	1280	
15	ПК30-12-8	2980	1190			0,43	1080	Серия 1.141-1 Вып. №60
16	ПК27-12-8	2680				0,39	970	
17	ПК24-12-8	2380				0,35	867	
18	ПК42-10-8	4180				0,49	1230	
19	ПК36-10-8	3580				0,42	1055	
20	ПК30-10-8	2980	990			0,35	882	Серия 1.141-1 Вып. №60
21	ПК27-10-8	2680				0,32	795	
22	ПК24-10-8	2380				0,29	712	



ТОО "Нур-Строй ЛТД" в г. Туркестан
Адрес: г. Туркестан, Кызылординская трасса, строение 7, тупик 1
Тел/факс: 8-7252-55-57-27, приемная 8-771-005-00-65
E mail: shm_ns@nurstroy.kz